

お客様 各位

株式会社 オーテック環境  
計測機器本部 営業部（辰巳工場内）  
TEL03-3522-7211  
FAX03-3522-7210

### RI計器(ETL-10シリーズ)の運送に関する重要なお案内

拝啓 貴社ますますご清祥のこととお慶び申し上げます。

また平素は格別のお引き立てを頂き、厚く御礼申し上げます。

さて、この度、弊社RI計器（ETL-10シリーズ）のご返送の件につき、以下の事項にご留意頂きたく、ご案内を申し上げます。

尚、放射性輸送物の安全輸送の徹底を図る為、L型放射性輸送物となる線源棒を梱包した運搬容器を含むRI計器一式の運搬につきましては、『セイノースーパーエクスプレス(株)』に一括委託しておりますので、ご理解の上、何卒ご協力の程よろしくお願い申し上げます。

敬具

記

#### 1. 運搬容器外表面への表示

弊社工場より出荷時、放射性輸送物である旨を表示し、万一行方不明になった場合、発見者に対する注意事項及び連絡先を明記したシールを貼り付けていますが、お客様よりご返送の際も同様に、線源棒の入った運搬容器外表面の見やすい箇所に貼り付けの上、発送をお願いいたします。

#### 2. 運搬容器内への注意事項書類添付

1.と同様に出荷時、注意事項を記した書面を、運搬容器内部へも同梱しておりますので、その書面は保管いただき、お客様より発送の際、同様に同梱の上発送をお願いいたします。

#### 3. RI計器 集荷依頼書のFAX送信

返却発送日が決まりましたら、お手数ですが、計器に同梱のRI計器 集荷依頼書に必要な事項をご記入の上、直接、セイノースーパーエクスプレス(株)辰巳営業所宛にFAXの返信をお願いいたします。（FAX03-5569-7792）

折り返し、セイノースーパーエクスプレス(株)より、お客様宛に引取り日等のご連絡を差し上げますので、日時等をご確認いただき、RI計器一式の引き渡し発送を、よろしくお願いいたします。

弊社返送先を記入済のセイノースーパーエクスプレス(株)指定伝票を計器と同梱しておりますので、荷送人欄にお客様名・ご住所・電話番号をご記入の上ご利用ください。尚、機器返却分運賃につきましては、従来通り、お客様負担とさせていただきます、ご請求は後日、最終請求時にご案内させていただきます。（発送時の運賃は弊社にて負担させていただきます。）

#### 4. セイノースーパーエクスプレス(株)の指定伝票は1枚で2個口となっておりますので、もう1方のコンテナにはコピーしたものを添付してください。工具類は線源棒の運搬容器に収納し、必ず2個口にまとめて返送ください。



受取人以外の方で、この荷物を  
拾った方は中ものには絶対手  
を触れずに下記までご連絡くだ  
さい。

(株)オーテック環境 辰巳工場  
東京都江東区辰巳 3-20-24  
電話 03-3522-7211

放射線

受取人以外の方で、この荷物を  
拾った方は中ものには絶対手  
を触れずに下記までご連絡くだ  
さい。

(株)オーテック環境 辰巳工場  
東京都江東区辰巳 3-20-24  
電話 03-3522-7211

放射線

この荷物をひろった人は、絶対梱包を  
とらずに下記までご連絡ください。

(株)オーテック環境 辰巳工場  
東京都江東区辰巳 3-20-24  
電話 03-3522-7211

この荷物をひろった人は、絶対梱包を  
とらずに下記までご連絡ください。

(株)オーテック環境 辰巳工場  
東京都江東区辰巳 3-20-24  
電話 03-3522-7211

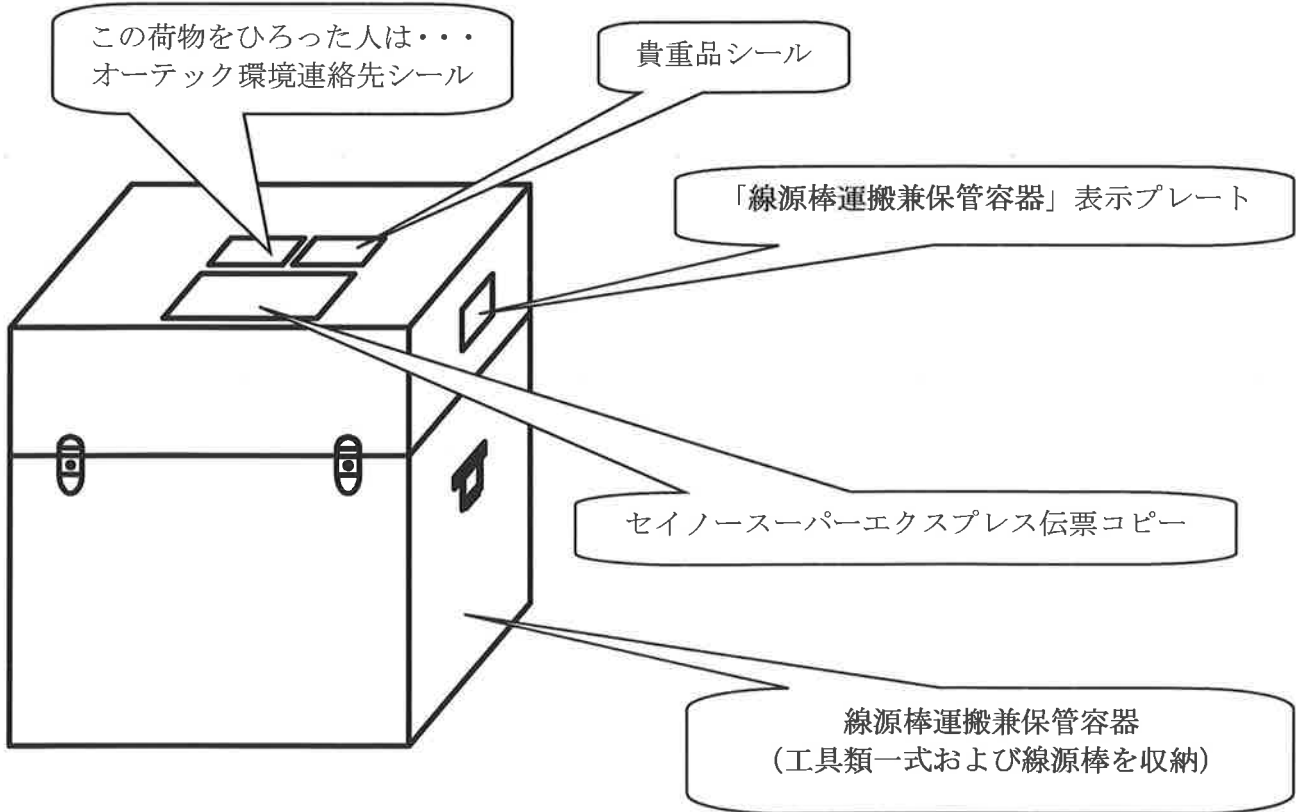
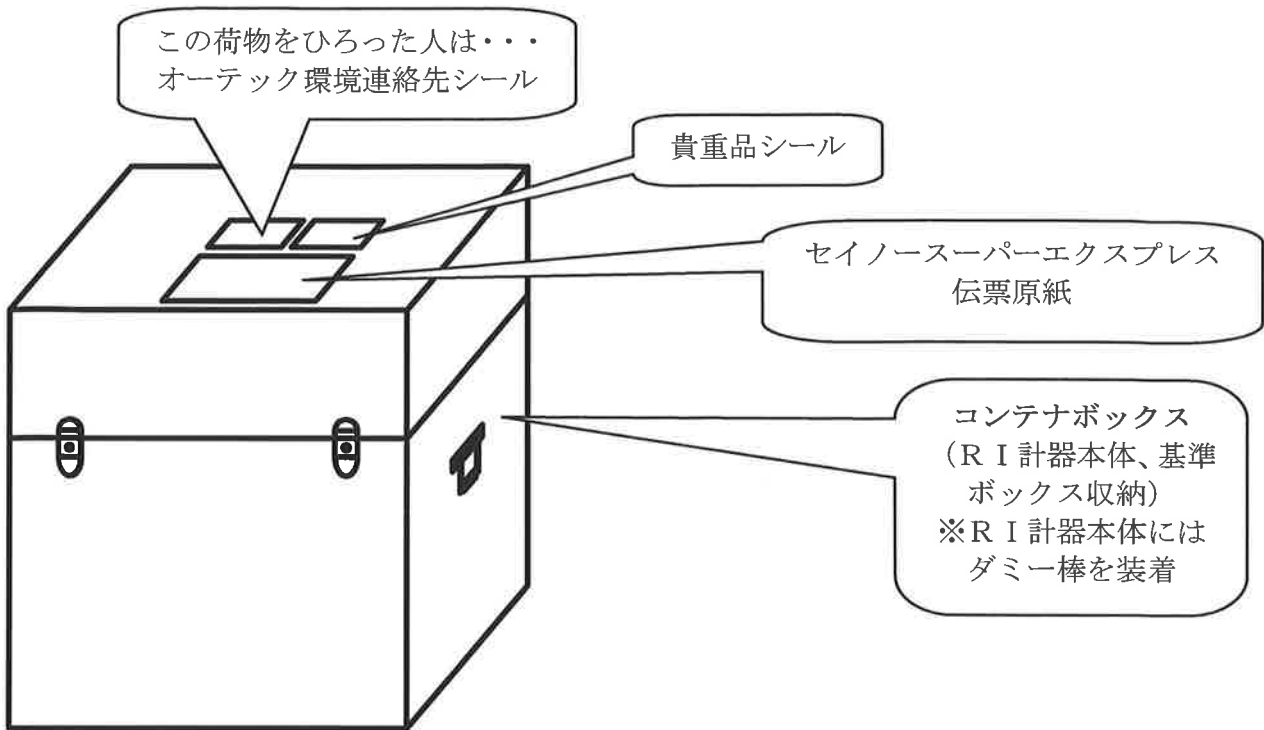
**貴重品**

セイノースーパーエクスプレス

**貴重品**

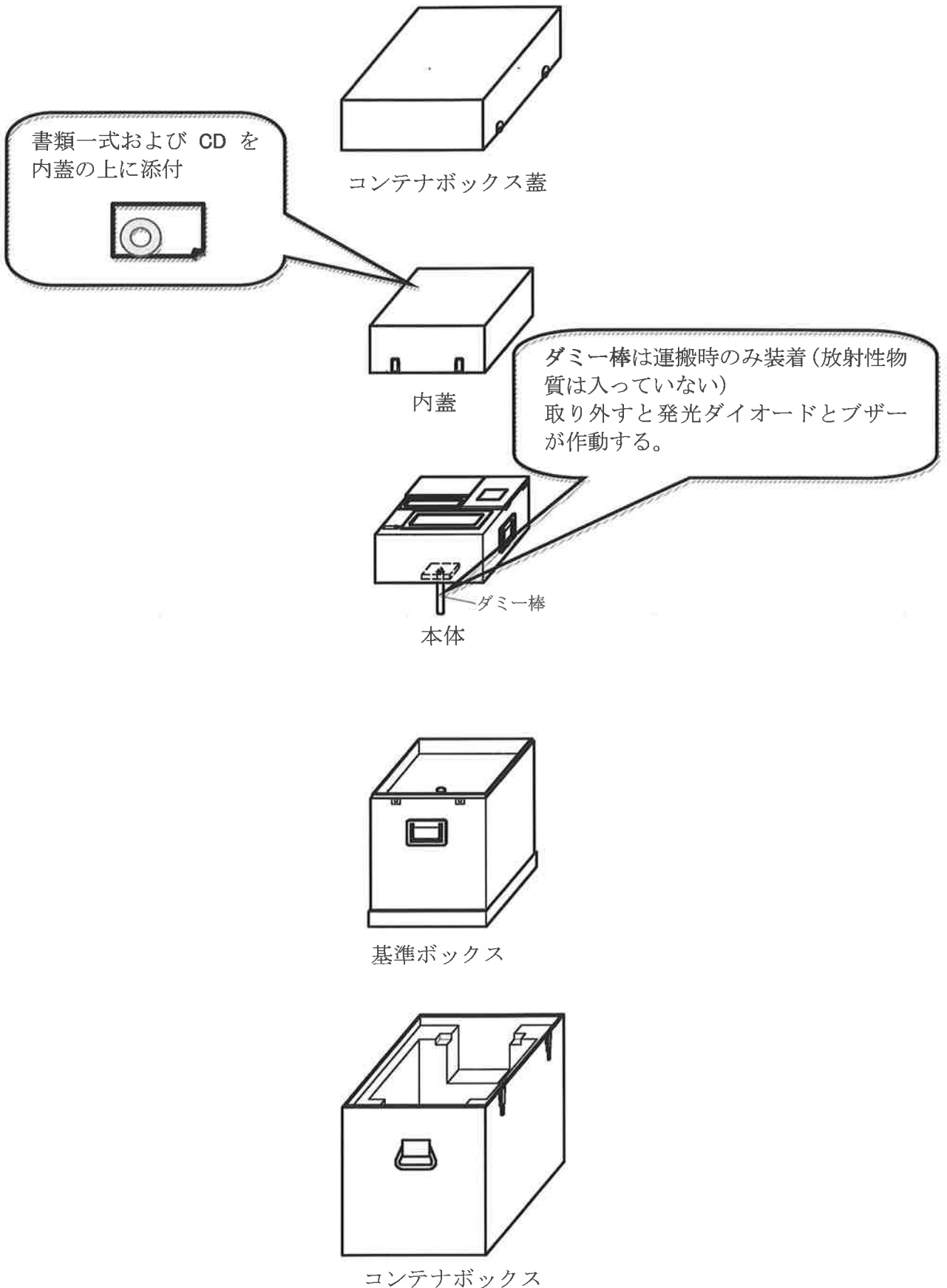
セイノースーパーエクスプレス

R I 計器 (ETL-10 シリーズ) 集荷時の梱包図



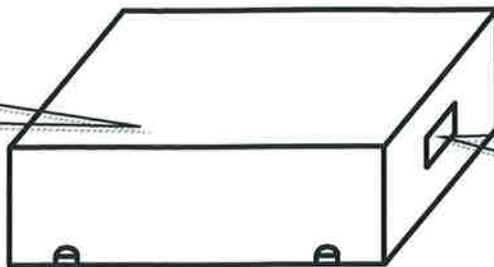
# 構成および名称

## 運搬時の梱包状態



線源棒運搬兼  
保管容器の蓋

「線源棒運搬兼保管容器」  
表示プレート



インクリボン（5個）とプリンター  
ペーパー（10巻）を工具袋上に添付



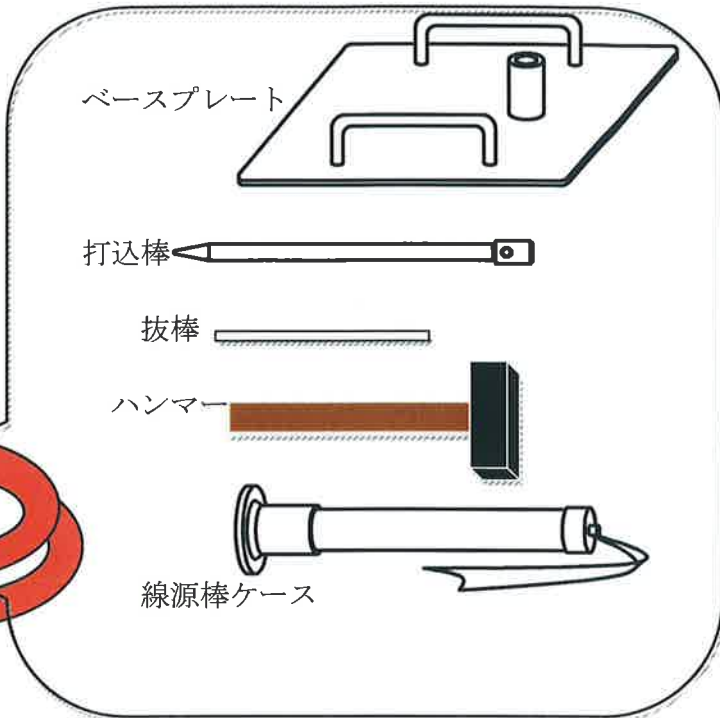
ベースプレート

打込棒

抜棒

ハンマー

線源棒ケース



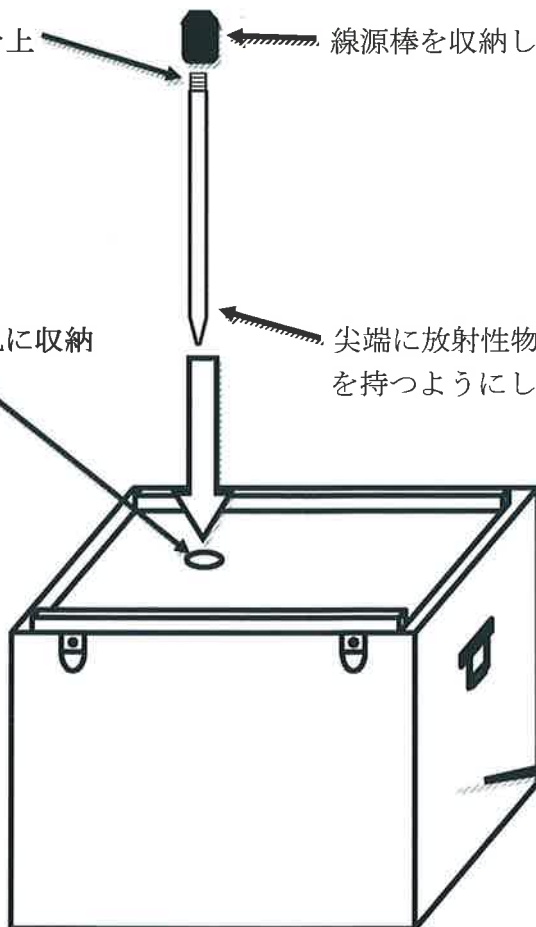
工具類を収納した工具袋を線源棒の上に乗せる

ネジ込み側を上

線源棒を収納しゴムキャップで蓋をする

線源棒を容器の孔に収納

先端に放射性物質が装着されていますので、ネジ込み側  
を持つようにしてください。



線源棒運搬兼保管容器